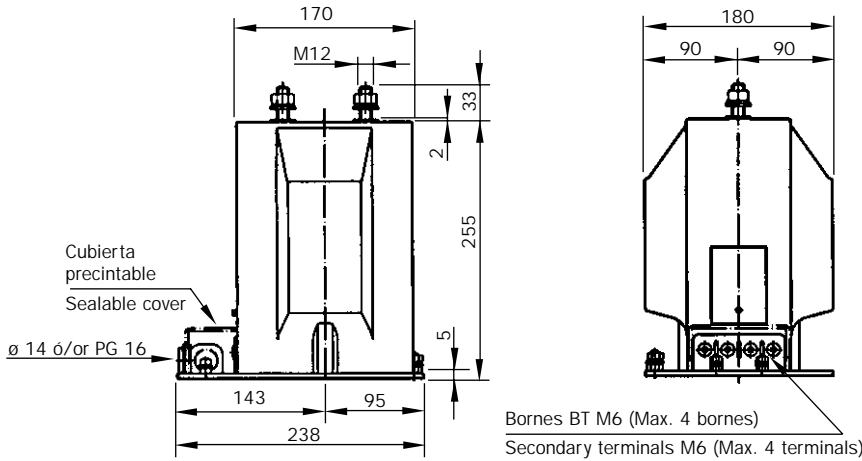


TRANSFORMADOR DE INTENSIDAD CURRENT TRANSFORMER

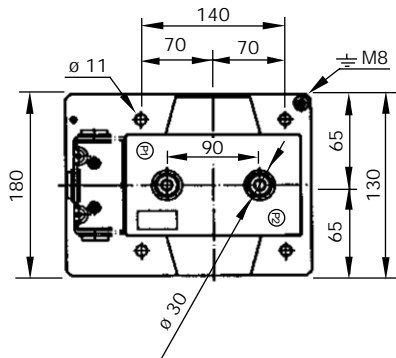
ACD-24

24 (IEC)
25 (IEEE)

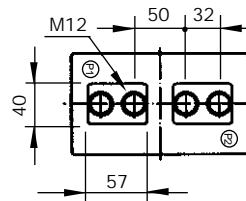
SIMPLE RELACION PRIMARIA • SINGLE PRIMARY RATIO



MARCA B
MARK B Hasta • Until 600 A

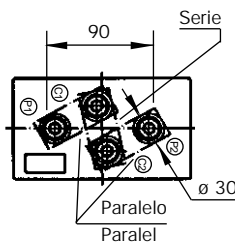


MARCA C
MARK C Hasta • Until 1200 A



DOBLE RELACION PRIMARIA • DOUBLE PRIMARY RATIO

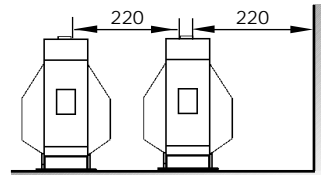
MARCA E
MARK E Hasta • Until 2 x 600 A



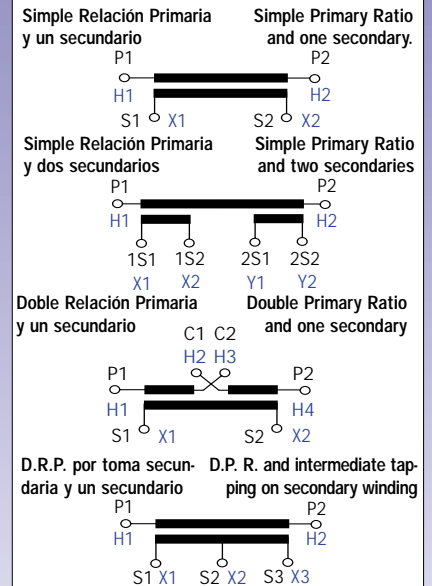
Dimensiones aproximadas en mm • Approximate dimensions in mm



DISTANCIAS RECOMENDADAS • SUGGESTED DISTANCES



MARCAJE • MARKING (IEC • IEEE)



DESCRIPCION

Transformador de intensidad, tipo soporte, diseñado para servicio interior, encapsulado en resina. Para medida y/o protección. Construibles bajo normas UNE, CEI, VDE, IEEE. Otras normas o características especiales bajo consulta.

DESCRIPTION

Current transformer, support-type, valid for indoor service, cast resin. Designed for measurement and/or protection. Manufactured as per standard UNE, IEC, VDE, IEEE. Other standards or special technical specification on request.



**ARTECHE****TRANSFO. INTENSIDAD****ACD 24****CURRENT TRANSFORMER****CARACTERISTICAS ELECTRICAS**

- Tensión nominal de aislamiento (kV)
- Tensión máxima de servicio (kV)
- Frecuencia de utilización (Hz)
- Tensión de ensayo a frecuencia industrial (durante 1 min)
 - Entre primario y secundario, este unido a masa (kV)
 - Entre secundario y masa (kV)
- Ensayo impulso tipo rayo (kV cresta)
- Intensidad primaria máxima (A)
 - Simple Relación Primaria
 - Doble Relación Primaria
- Intensidad secundaria (bajo pedido 1 ó 2 A)
- Número de núcleos máximo
- Sobreintensidad admisible en permanencia (I_N)
- Máxima corriente térmica admisible durante 1 seg. (kA)

UNE•IEC

24	25
24	25,5
50/60	
50	50
3	2,5
125	150
	1200
2 x600	600x1200
5A	
2	
1,2	
96	

IEEE

- Highest voltage (kV)
- Highest voltage for equipment (kV)
- Frequency (Hz)
- Test voltage at industrial frequency (during 1 min)
 - On the primary and secondary (kV)
 - On the secondary winding (kV)
- BIL and full wave (kV crest)
- Highest primary current (A)
 - Simple Primary Ratio
 - Double Primary Ratio
- Secondary current (1 or 2 A on request)
- Number of cores
- Maximum continuous current (I_N)
- Maxim. (Short-time) thermal current during 1 sec. (kA)

CARACTERISTICAS MECANICAS

- Par de apriete de la tornillería
 - Borne / tornillo M 12
 - Tornillo M 6
- Peso aproximado
- Bornes primarios de latón (plateados bajo pedido) con tornillo de acero (cincado y bicromatado)
- Borne de tierra de acero (cincado y bicromatado)
- Cubierta bornes secundarios de policarbonato
Bajo pedido se pueden suministrar de acero cincado y bicromatado.

2,6 m x kg
0,3 m x kg
16 Kg

MECHANICAL CHARACTERISTICS

- Torque
 - Terminal / screw M 12
 - Screw M 6
- Aproximate weight
- Primary terminals made of brass (silver-plate on request) with steel (zincado and bi-cromated)
- Ground terminal made of steel (zincado and bi-cromated)
- Secondary terminals cover made of policarbonato. Can be supplied made of zincado and bi-chromated steel on request.

PRESTACIONES

CLASE DE PRECISION ACCURACY CLASS	POTENCIAS DE PRECISION (VA) PARA LAS DIFERENTES INTENSIDADES TERMICAS (I_{TH})				Nº de Secundarios Number of Secondaries	
	BURDENS (VA) FOR THE FOLLOWING THERMAL CURRENTS (I_{TH})					
NORMAS • STANDARD IEC	80 I_N	100 I_N	150 I_N	200 I_N		
0,2	75	50	12,5	5	Medida Measure One Secondary	
0,5	>100	>100	45	15		
1	>100	>100	>100	45		
5P5	80	60	40	25		Proteccion Protection Two Secondaries
5P10	40	30	20	12,5		
5P20	15	12,5	10	5		
0,2	15	10			Medida+Proteccion Measure +Protection	
10P5	30	30				
0,5	50	30	20	10		
10P5	30	20	20	15		
0,2	15	10	5			
5P10	15	15	10			
0,5	50	30	20			
5P10	15	15	10			
0,2	15	10				
5P20	7,5	5				
0,5	50	30				
5P20	7,5	5				
Simple Relación Primaria Single Primary Ratio	Hasta • To 1200 A	Hasta • To 1000 A	Hasta • To 600 A	Hasta • To 450 A	I_N max.	
Doble Relación Primaria Double Primary Ratio	Hasta • To 2x600 A	Hasta • To 2x500 A	Hasta • To 2x300 A	Hasta • To 2x200 A		

SERVICES

- Estas potencias son orientativas
- Posibilidad Doble Relación Primaria por toma secundario (consultar potencia).
- This rated outputs are orientative values.
- Possible Double Primary Ratio by secondary tapping (consult burden).